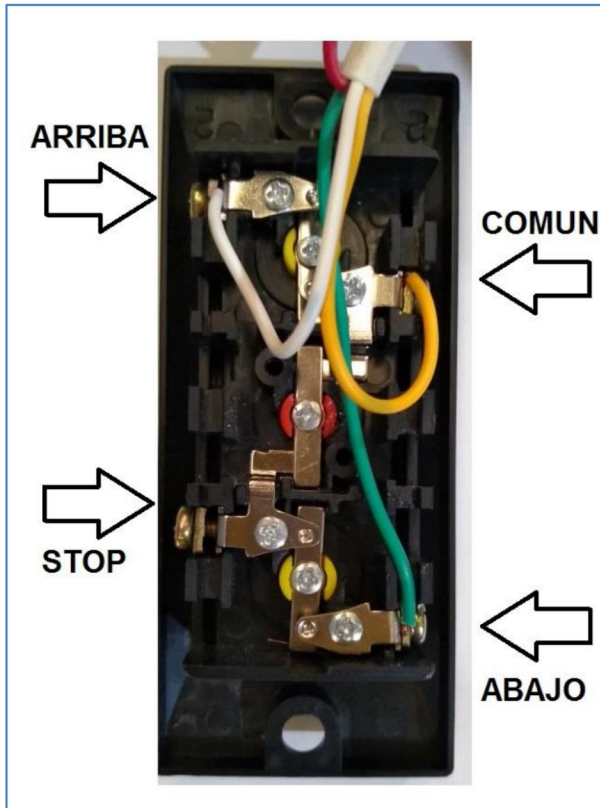
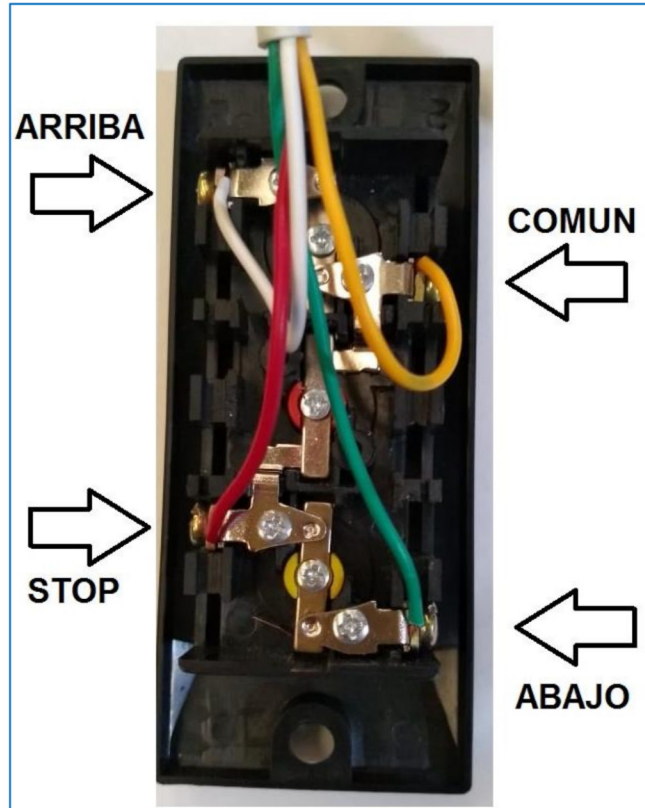


» CONEXIÓN MODO HOMBRE PRESENTE & HOMBRE SEMIAUTOMATICO PARA OPERADOR RD200-1000AC.

CONEXIÓN DE BOTONERA PARA CAMBIAR EL MODO DE FUNCIONAMIENTO, PARA OPERADOR DE LA SERIE RD.



1: MODO HOMBRE PRESENTE



2: MODO SEMIAUTOMATICO

1. Para el funcionamiento en modo hombre presente, desconectar el cable de stop (color rojo), de su bornera, el operador solo accionara mientras se mantiene presionado el botón (arriba o abajo), al soltar el botón el motor se detiene. Sigue respetando los límites de recorrido configurados.
2. Para el funcionamiento en modo semiautomático, conectar los cuatro cables (configuración de fábrica), al presionar y soltar el botón el operador se acciona manteniéndose activo hasta llegar al límite establecido o al presionar la tecla stop.

